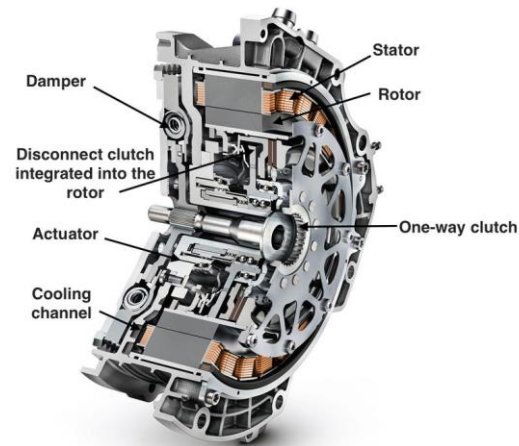


Freitag, 09.05.2025, Beginn 14 Uhr

GUT, BESSER, OPTIMAL – DER PERFEKTE ELEKTROMOTOR

- Elektromotoren bewegen unsere Welt und verbrauchen mehr als die Hälfte der erzeugten elektrischen Energie.
- Optimale Motoren haben die geringsten Verluste. Das Energiesparpotential ist riesig!
- Lerne die Komponenten von E-Motoren kennen, experimentiere mit ihren Eigenschaften und finde heraus, was einen optimalen Motor auszeichnet.
- Florian Poltschak
- SCP1 Raum MT 270



Schaeffler high-voltage P2 hybrid module
Quelle: <https://www.greencarcongress.com/2015/09/20150929-p2.html>



Elektromotor-Workshop
© JKU Linz