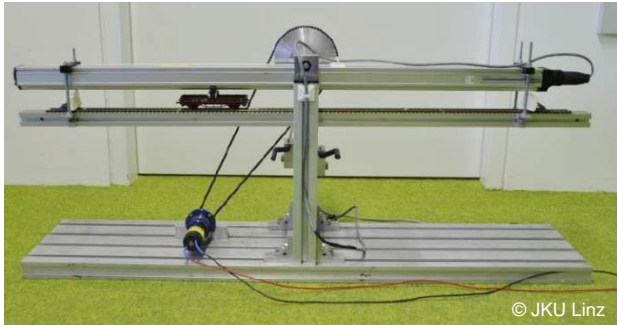


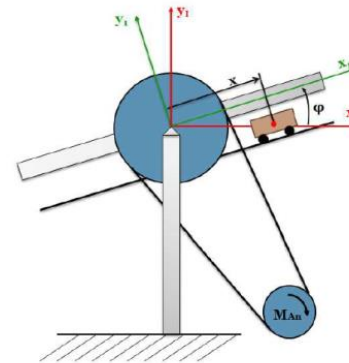
Freitag, 21.03.2025, Beginn 14 Uhr

REGELUNGSTECHNIK IN BILDERN

- Kennenlernen regelungstechnischer Aufgaben
- Beispiele aus der Praxis



- Lukas Ecker
- SCP1 Raum MT 442



© JKU Linz